



PALANS ELECTRIQUES

ACCESSOIRES DE LEVAGE

COMMANDES VERSION ECO, PRO & HF

HOMOLOGATION

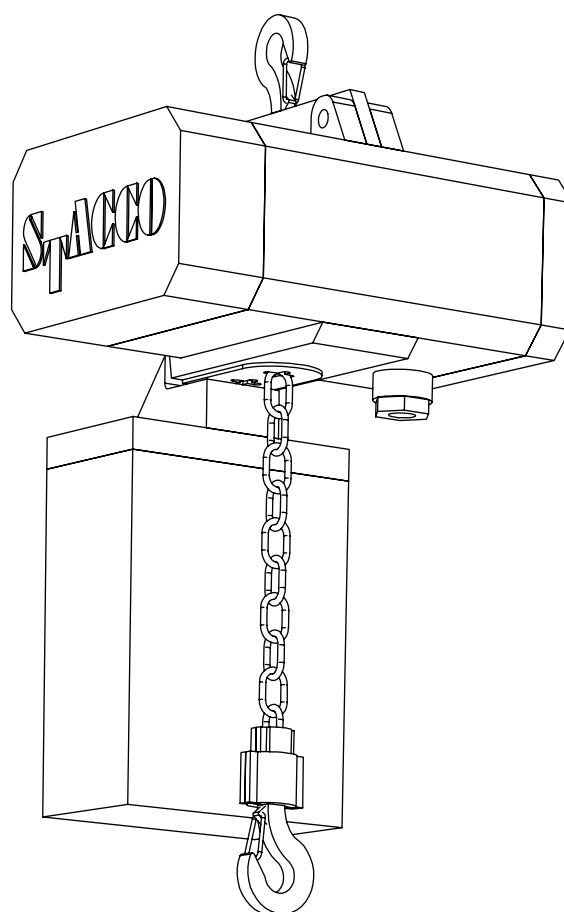
Notre expérience unique des techniques du spectacle nous permet de vous proposer une **gamme complète d'appareils et d'accessoires de levage** caractérisée par :

- Une grande souplesse d'utilisation
- Une fiabilité à toute épreuve
- Un bon rapport prix / performance

PALANS ELECTRIQUES LIFTKET :

BASE DE MONTAGE NORMAL :

- > Capot court en fonte aluminium, peint en noir
- > 400 V triphasé 50 Hz
- > Contacteur de frein
- > Crochet de suspension pivotant + crochet de levage ou moufle
- > Butée mécanique haute et basse
- > Bac à chaîne



125 kg	1 brin	8 m/mn V 1	chaîne 4 mm x 12 mm
250 kg	2 brins	4 m/mn V 1	chaîne 4 mm x 12 mm
250 kg	1 brin	6 m/mn V 2	chaîne 5 mm x 15 mm
500 kg	2 brins	3 m/mn V 2	chaîne 5 mm x 15 mm
500 kg	1 brin	10 m/mn V 4	chaîne 7 mm x 22 mm
1000 kg	2 brins	5 m/mn V 4	chaîne 7 mm x 22 mm
1000 kg	1 brin	5 m/mn V 4-1	chaîne 7 mm x 22 mm
2000 kg	2 brins	2,5 m/mn V 4-1	chaîne 7 mm x 22 mm



PALANS ELECTRIQUES

ACCESSOIRES DE LEVAGE

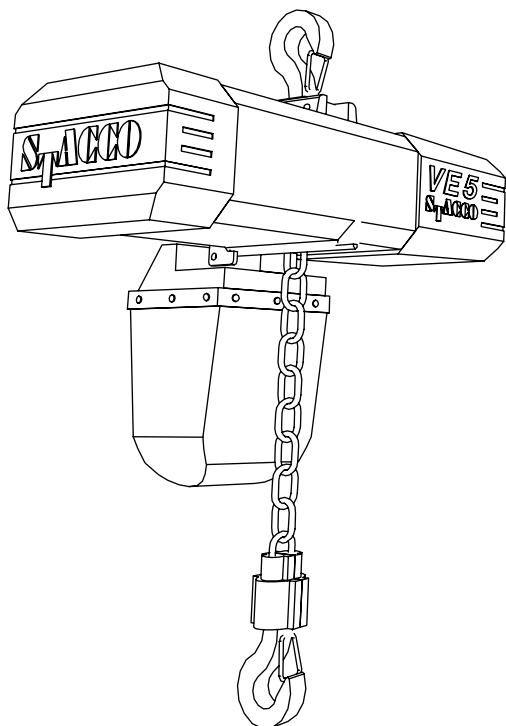
COMMANDES VERSION ECO, PRO & HF

HOMOLOGATION

PALANS ELECTRIQUES VERLINDE :

BASE DE MONTAGE NORMAL :

- > Capot acier
- > 400 V triphasé 50 Hz
- > Crochet de suspension pivotant
+ crochet de levage ou moufle
- > Bac à chaîne



250 kg	1 brin	4 m/mn (SM 5 254 M1)	chaîne 4,8 mm x 12,5 mm
500 kg	2 brins	2 m/mn (SM 5 258 M1)	chaîne 4,8 mm x 12,5 mm
500 kg	1 brin	4 m/mn (SM 5 504 M1)	chaîne 4,8 mm x 12,5 mm
1000 kg	2 brins	2 m/mn (SM 5 508 M1)	chaîne 4,8 mm x 12,5 mm
1000 kg	1 brin	4 m/mn (SM 10 1004 M1)	chaîne 4,8 mm x 17,8 mm
2000 kg	2 brins	4 m/mn (SM 10 2004 M1)	chaîne 4,8 mm x 17,8 mm

Pour répondre aux besoins spécifiques de levage liés au domaine du spectacle, nous vous proposons une gamme de palans pouvant être équipés de crochet pivotant, montage inversé, carter noir, fins de course électriques, etc.