

SERIE 150

> POUTRES

> ANGLES

Idéale pour la création de structures légères de faible portée, la série 150 est adaptée à l'équipement d'expositions (stands), à l'aménagement de magasins ou bureaux et à la décoration intérieure.

CARACTÉRISTIQUES :

Entraxe : **140 mm**

Membrures : **∅ 16 mm x 1 mm**

Diagonales : **∅ 6 mm** sur 2 faces

Traverses sur la 3^e face pour

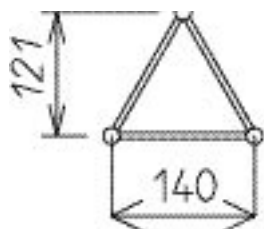
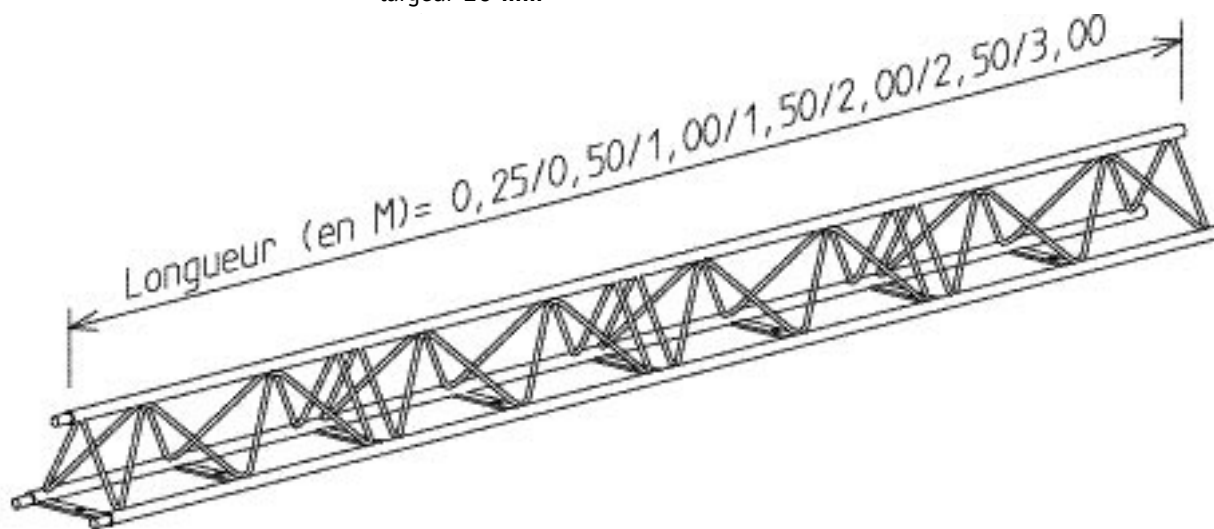
fixation projecteurs :

- largeur **20 mm**

Matériau : **acier**

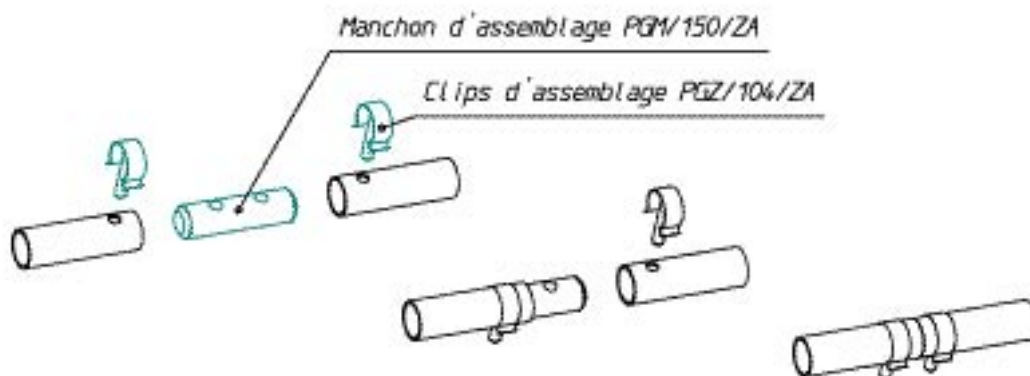
Finitions : - zingué (Z)

- peinture palette RAL (option)



Longueur 0,25 m	PF/102/Z	0,6 kg
Longueur 0,50 m	PF/105/Z	1,2 kg
Longueur 1,00 m	PF/110/Z	2,2 kg
Longueur 1,50 m	PF/115/Z	3,2 kg
Longueur 2,00 m	PF/120/Z	4,2 kg
Longueur 2,50 m	PF/125/Z	5,4 kg
Longueur 3,00 m	PF/130/Z	6,4 kg

PRINCIPE D'ASSEMBLAGE TRADITIONNEL :



SERIE 150

> POUTRES

> ANGLES



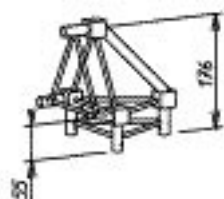
Angle 2D
RÉF. : PFR/102/Z
POIDS : 1,0 kg



Angle 3D
RÉF. : PFR/103/Z
POIDS : 1,1 kg



Angle 4D
RÉF. : PFR/104/Z
POIDS : 1,2 kg



Angle portique pointe haut
RÉF. : PFP/101/HZ
POIDS : 0,8 kg



Platine départ femelle pour cube 6D
RÉF. : PDP/150/FZ
POIDS : 0,4 kg



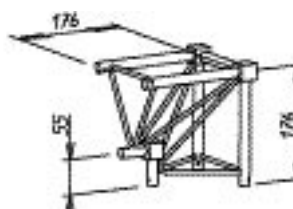
Triangle de suspension
RÉF. : PSH/150/Z
POIDS : 0,3 kg



Platine
RÉF. : PHP/150/Z
POIDS : 0,8 kg



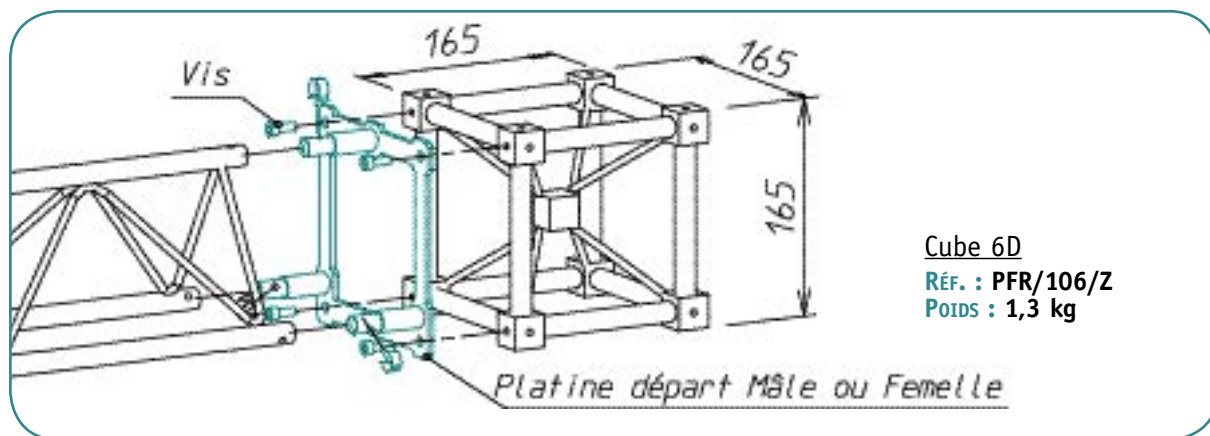
Vérin de fixation mural
RÉF. : PVR/150/Z
POIDS : 1,9 kg



Angle portique pointe bas
RÉF. : PFP/101/BZ
POIDS : 0,8 kg



Platine départ mâle pour cube 6D
RÉF. : PDP/150/MZ
POIDS : 0,6 kg



Cube 6D
RÉF. : PFR/106/Z
POIDS : 1,3 kg