



SCÈNES À MÂTS	PODIUMS COUVERTS
SCÈNES ECHAFAUDAGE	PODIUMS MOBILES

L'*Echafaudage Universel Galvanisé Layher* est constitué d'un système complet d'éléments modulaires, assemblés entre eux par clavetage. Jusqu'à 8 raccordements par disque permettent entre autre d'attacher moises et diagonales au même niveau, d'où une parfaite transmission des efforts qui convergent au centre du disque.

- + Economies grâce à la rapidité et à la facilité de montage
- + Sécurité grâce à la grande rigidité des encastremets
- + Polyvalence d'utilisation grâce à une gamme d'accessoires très étendue

Résistance des montants :

Compression :

Hauteur de flambement de **1 m : 7130 kg**
 Hauteur de flambement de **2 m : 2740 kg**
 Hauteur de flambement de **3 m : 1220 kg**

Valeur limitée par la résistance du goujon de liaison entre deux montants liaisonnés avec 4 boulons : **5000 kg**

Résistance des moises :

Charge centrée au milieu de la portée :

Moise de **0,73 m : 560 kg**
 Moise de **1,09 m : 375 kg**
 Moise de **1,57 m : 260 kg**
 Moise de **2,07 m : 200 kg**
 Moise de **2,57 m : 160 kg**
 Moise de **3,07 m : 130 kg**

Résistance des poutrelles :

	Charge répartie	Charge centrée
Support plancher de 1,09 m :	1000 kg/m	500 kg
Poutrelle de 1,57 m :	1240 kg/m	700 kg
Poutrelle de 2,07 m :	830 kg/m	610 kg
Poutrelle de 2,57 m :	510 kg/m	530 kg
Poutrelle de 3,07 m :	350 kg/m	400 kg

Economies :

Montage rapide et simple :

- Aucun écrou, aucune vis
- Blocage des clavettes au marteau
- Pas de mesures à prendre
- Eléments d'un seul tenant
- Moins de pièces à manipuler

Entretien :

- Réduit grâce à la galvanisation à chaud de tous les éléments

Transport - Stockage :

- Les éléments linéaires occupent moins de volume que les cadres préfabriqués

Sécurité :

- La tête est indécrochable en position de travail
- Il existe de nombreux accessoires de sécurité
- Il est possible de mettre en place des planchers tous les 0,50 m
- Les éléments galvanisés ne rouillent pas
- La rigidité des nœuds permet d'atteindre de grandes hauteurs jusqu'à 100 m
- Le matériel a été éprouvé en laboratoire et agréé avant sa mise en service
- Il est utilisé dans le monde entier depuis plusieurs années
- Il est fabriqué par le n° 1 en Europe



SCÈNES À MÂTS

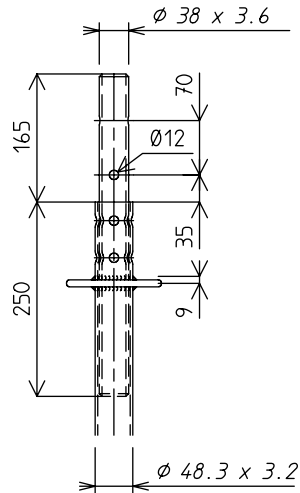
PODIUMS COUVERTS

SCÈNES ECHAFAUDAGE

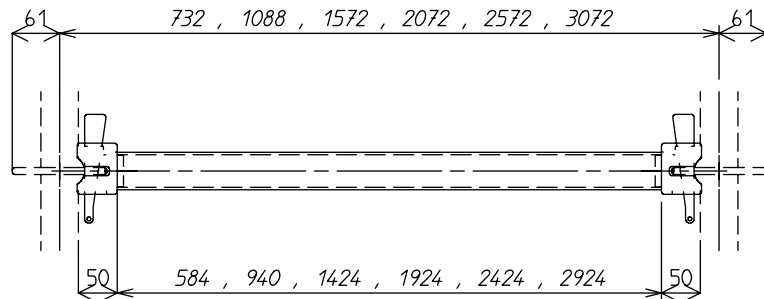
PODIUMS MOBILES

QUELQUES COTES UTILES :

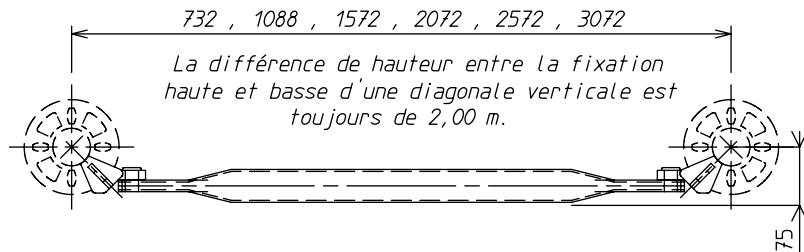
GOUJONS :



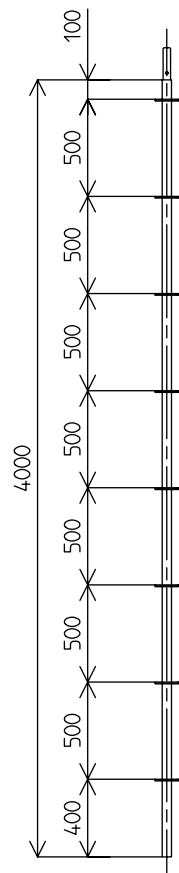
MOISES :



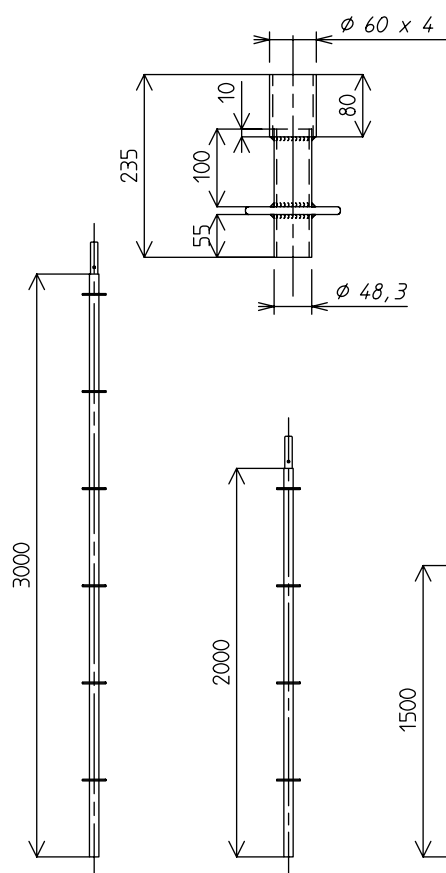
DIAGONALES VERTICALES :



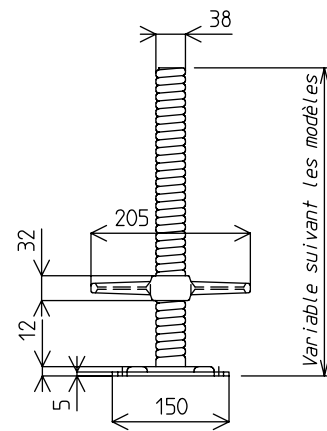
MONTANTS :



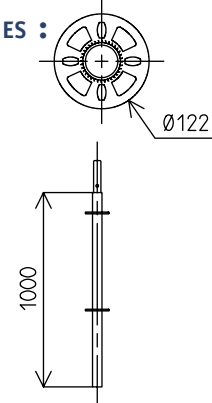
EMBASES :



SOCLES RÉGLABLES :



DISQUES :





SCÈNES À MÂTS

PODIUMS COUVERTS

SCÈNES ÉCHAFAUDAGE

PODIUMS MOBILES

Toutes nos structures ont été conçues pour être stables à des efforts induits par des vents de 60 km/h minimum.

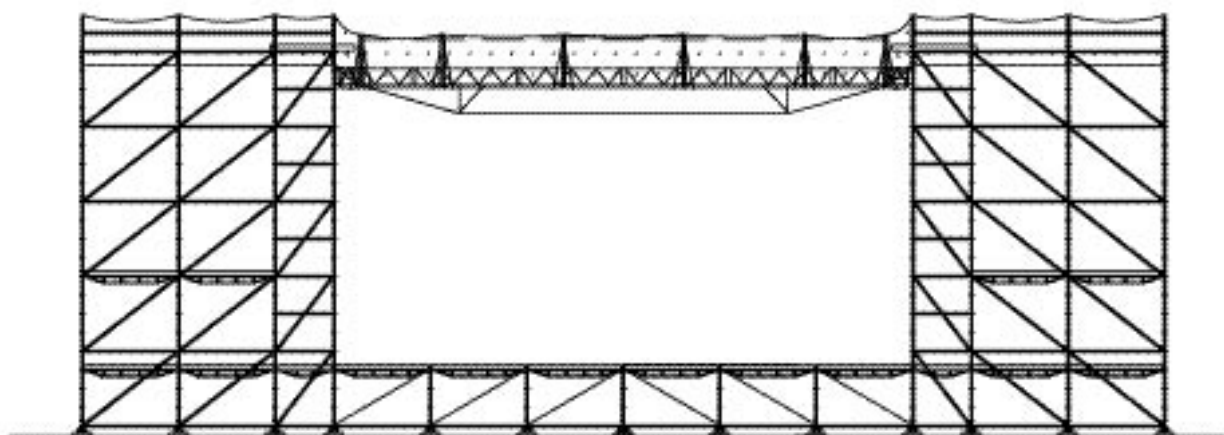
SCÈNES

VERSION 15 M X 11 M :

CARACTÉRISTIQUES :

Structure entièrement réalisée à base d'échafaudage à l'exception du toit
Toit constitué de poutres série 500 triangulaire aluminium, levé par 4 palans
Système de sous-tension des poutres
Couverture en profilés aluminium + bâche PVC bi-couleur
Plateau de scène : **15,43 m x 10,29 m**
Hauteur de la scène : **1,92 m**
Clearance : **6,69 m**

Accessoires : - rampe de déchargement
- régie **5,00 m x 2,50 m**



VERSION 20 M X 15 M :

CARACTÉRISTIQUES :

Existe avec mur arrière de **2,57 m de large**
Structure entièrement réalisée à base d'échafaudage à l'exception du toit
Toit constitué de poutres série 500 triangulaire acier, levé par 6 palans
Système de sous-tension des poutres
Couverture en profilés aluminium + bâche PVC bi-couleur
Plateau de scène : **20,58 m x 14,48 m**
Hauteur de la scène : **2,30 m**
Clearance : **10,04 m et 9,54 m**

Accessoires : - rampe de déchargement
- régie **5,00 m x 2,50 m**



Egalement disponible en

VERSION 20 M X 20 M : Pour plus de renseignements, nous contacter.

SCÈNES À MÂTS

PODIUMS COUVERTS

SCÈNES ECHAFAUDAGE

PODIUMS MOBILES

Toutes nos structures ont été conçues pour être stables à des efforts induits par des vents de 60 km/h minimum.

VERSION 18 M X 15 M :

CARACTÉRISTIQUES :

Existe avec mur arrière de **2,57 m de large**

Structure entièrement réalisée à base d'échafaudage à l'exception du toit

Toit constitué de poutres série 500 triangulaire acier, levé par 6 palans

Système de sous-tension des poutres

Couverture en profilés **aluminium + bâche PVC bi-couleur**

Plateau de scène : **18,00 m x 14,43 m**

Hauteur de la scène : **1,75 m**

Clearance : **10,04 m et 8,94 m**

Accessoires : - rampe de déchargement

- régie **5,00 m x 2,50 m**

